

SOPERA ELÉCTRICA  
**Minestra**

CUO-1465



¡GRACIAS POR ELEGIRNOS!  
QUE DISFRUTES TU NUEVA SOPERA

Por favor, leé cuidadosamente este manual antes de usar el producto.

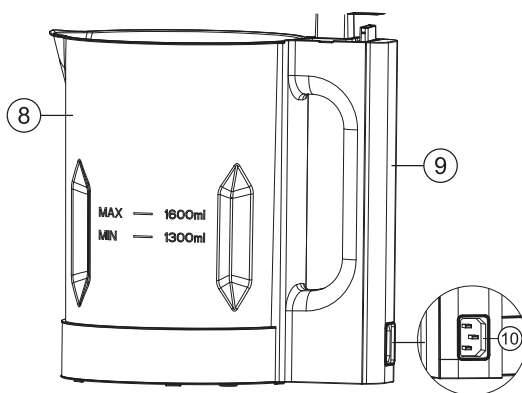
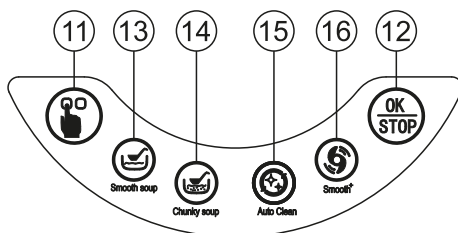
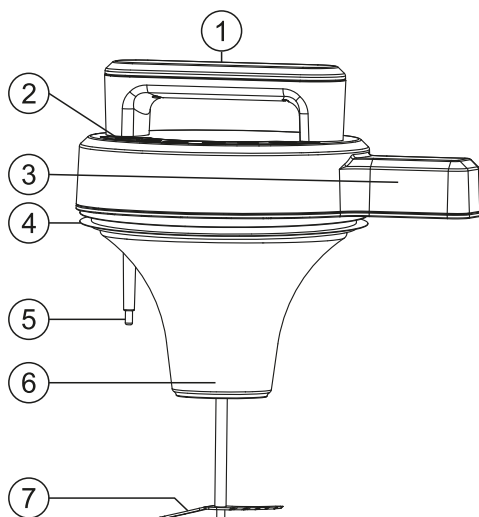


SOPERA ELÉCTRICA  
**Minestra**

**MANUAL DE  
INSTRUCCIONES**



**PARTES DE TU SOPERA**



- 1 · Asa de la tapa
- 2 · Tapa
- 3 · Conector
- 4 · Goma
- 5 · Sensor sobrellenado
- 6 · Cuerpo motor
- 7 · Cuchilla mezcladora
- 8 · Jarra (vista lateral)
- 9 · Asa de la jarra (vista lateral)
- 10 · Toma de corriente (en la base)
- 11 · Botón táctil para seleccionar la función
- 12 · Botón de inicio/pausa (Select)
- 13 · Función Sopa Crema (Smooth)
- 14 · Función Sopa en Trozos (Chunky)
- 15 · Función Auto Limpieza
- 16 · Función Licuados / Smoothies

## **Medidas de Seguridad (Leé esto antes de usar tu sopera)**

Tu seguridad es lo primero. Por favor, seguí estas indicaciones:

- **Ubicación:** Colocá la sopera lejos del borde de la mesada, sobre una superficie estable, plana, limpia y seca. No la uses dentro de la bacha de la cocina.
- **Armado:** Asegurate siempre de que la tapa (2) esté correctamente colocada sobre la jarra (3) antes de conectarla.
- **Uso Exclusivo:** Este aparato está diseñado ÚNICAMENTE para preparar sopa. No lo uses para hervir agua sola, calentar leche o cocinar cualquier otro alimento.
- **Cuidado con el calor:** Tanto la jarra como el vapor que sale pueden causar quemaduras graves. Usá siempre la manija (4) para transportarla. Al servir la sopa, hazelo con cuidado y sin apuro.
- **Partes eléctricas:** ¡No deben mojarse! No sumerjas en agua ni en ningún líquido el cable de alimentación, el enchufe, el cuerpo del motor (6) o la tapa (2). Solo se lavan a mano la jarra (3) y la cuchilla (7).
- **Llenado:** Cargá los ingredientes con líquido siempre entre las marcas MÍNIMO (MIN) y MAXIMO (MAX) de la jarra (3). Si la llenás de más o de menos, el aparato no funcionará.
- **Niños:** Mantené el aparato fuera del alcance de los niños. Tené mucho cuidado al manipular la cuchilla mezcladora (7), ya que es muy afilada.
- **Desconexión:** Antes de retirar la tapa, asegurate de que el aparato esté apagado y desenchufado de la pared.
- **Limpieza:** No uses productos químicos abrasivos, lavandina ni estropajos de acero. Es suficiente con un paño suave y detergente neutro.
- **Función "Licuados/Smoothies" (16):** No operes esta función por más de 20 segundos de forma continua. No introduzcas cubitos de hielo.



## Antes del Primer Uso

- **Limpieza inicial:** Es muy importante que limpies la sopera antes de usarla por primera vez. Usá la función Auto Limpieza (15) y luego complementá con una limpieza manual como se indica más adelante.
- **Humo inicial:** Durante los primeros usos, es posible que la tapa desprenda un leve olor o vapor. Es normal, se debe a los lubricantes de fabricación. Este efecto desaparecerá tras un par de usos.

## Cómo Usar Tu Sopera:

Seguí estos pasos en orden:

- **Paso 1:** Asegurate de que la sopera esté desenchufada.
- **Paso 2:** Para abrirla, sujetá el asa de la tapa (1) con una mano y la manija de la jarra (9) con la otra. Retirá la tapa (2) con cuidado de no tocar la cuchilla(7).
- **Paso 3:** Colocá todos los ingredientes sólidos dentro de la jarra (8). Agregá el líquido (agua, caldo) al final, sin superar la marca MAX.
- **Paso 4:** Volvé a colocar la tapa (2) asegurándote de que quede bien cerrada.
- **Paso 5:** Enchufá el aparato a la corriente. Verás que se encienden las luces LED de los programas.
- **Paso 6:** Presioná el botón de modo (11) para seleccionar el programa que querés (por ejemplo, Sopa Crema (13) o Sopa en Trozos (14)).
- **Paso 7:** Presioná el botón de inicio (12). La sopera sonará y comenzará el ciclo. En la pantalla verás el tiempo restante.
- **Paso 8:** Cuando termine, oirás otro sonido. Desenchufá la sopera, retirá la tapa con cuidado y serví.



## **LOS 4 PROGRAMAS DE TU SOPERA**

- Sopa Crema (13) - 21 min: Ideal para sopas lisas y cremosas, como una de tomate. Cocina y mezcla todo hasta lograr una textura suave.
- Sopa en Trozos (14) - 28 min: Perfecta para sopas más rústicas, con verduras en pedazos. Aquí solo se cocina, sin mezclar. Te conviene cortar los ingredientes en dados pequeños. Si al final la querés más licuada, podés usar la función de licuado después.
- Auto Limpieza (15): Esta función ayuda a limpiar la base de la jarra. No limpia toda la sobera. Siempre tenés que hacer una limpieza manual después.
- Licuados / Smoothies (16): Mezcla sin calentar. La podés usar para darle un último licuado a tu sopa o para preparar batidos. Recordá: *sin hielo*.

## **LIMPIEZA Y MANTENIMIENTO**

- No la laves en el lavavajillas.
- Después de usar, desconectala siempre y dejá que se enfríe.
- Limpieza de la jarra y la cuchilla: Lavá la jarra (8) y la cuchilla mezcladora (7) con agua tibia y detergente. Usá un cepillo suave si es necesario. Secá bien todas las partes.
- Limpieza de la tapa y el motor: ¡NO las sumerjas! Limpiá el cuerpo del motor (6) y el exterior de la tapa (2) con un paño húmedo y bien escurrido. Asegurate de que no entre agua en las conexiones eléctricas.
- Sello de la tapa: De vez en cuando, podés sacar el sello de goma de la tapa (2) para lavarlo por separado con agua y jabón. Asegurate de secarlo y colocarlo bien antes de usar otra vez.
- Si se quema algo en el fondo: Llená la jarra con agua caliente y jabón y dejála en remojo unos 15 minutos. Luego frotá suavemente con una esponja (nunca con estropajo metálico).



## **GARANTÍA LIMITADA**

- La garantía tiene una duración de **12 meses a partir de la fecha de compra**, y es válida **solo presentando la factura original**.
- Cubre únicamente defectos de fabricación.
- No cubre daños por mal uso, accidentes, modificaciones o manipulación inadecuada.
- El incumplimiento de las instrucciones de este manual invalida la garantía.

## **ELIMINACIÓN CORRECTA DEL PRODUCTO**

*No tires este producto con la basura doméstica.*

Para proteger el medio ambiente y la salud, debe reciclarse correctamente. Podés devolverlo a través de los sistemas de recogida locales o en el establecimiento donde lo compraste, para que sea gestionado de forma responsable.



**Exclusivo uso doméstico**



# Servicio de Asistencia Técnica FORTUNE S.A. (SAT)



Convención 1217, Montevideo, CP 11100



2908 9639



093 769 356

095 090 426



[sat@fortune.com.uy](mailto:sat@fortune.com.uy)  
[rosario@fortune.com.uy](mailto:rosario@fortune.com.uy)  
[diego@fortune.com.uy](mailto:diego@fortune.com.uy)

