

MINI CHOPPER

*Piccolo*

CUO-3112



¡GRACIAS POR ELEGIRNOS!  
QUE DISFRUTES TU NUEVA MINI CHOPPER

Por favor, leé cuidadosamente este manual antes de usar el producto.

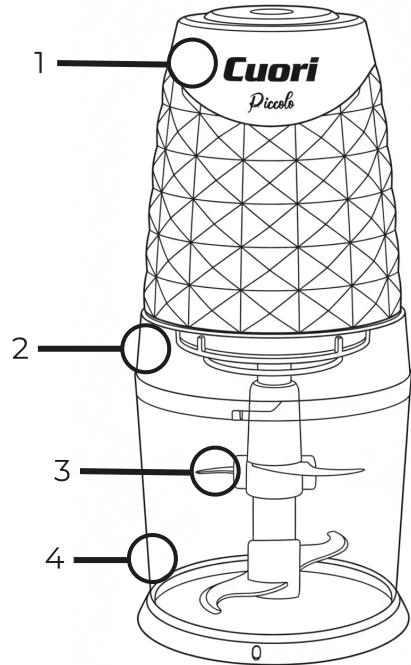


### PARTES DEL MINI CHOPPER

1. Motor
2. Tapa
3. Cuchillas
4. Recipiente

### USO

- Colocá las cuchillas dentro del recipiente. Verificá que queden bien encastradas.
- Colocá los alimentos en el recipiente.
- Tapá el recipiente con la tapa. Gírala para trazarla.
- Utilizá el pulsador de arriba del motor para comenzar a picar.



### INSTRUCCIONES DE SEGURIDAD

- NO LA USES MÁS DE 5 CICLOS SEGUIDOS:  
Cada ciclo es 30 segundos encendida y 30 segundos apagada como mínimo. Después de 5 ciclos, dejá que se enfríe 10 minutos antes de volver a usarla.
- SUPERVISIÓN OBLIGATORIA:  
Niños y personas con poca experiencia deben usarla solo bajo supervisión de un adulto.  
No es un juguete: mantenela fuera del alcance de los niños cuando no se usa.

### CONSEJOS PRÁCTICOS

- No la fuerces: si la cuchilla gira más lento o el motor se esfuerza, dejá de usarla y sacá un poco de comida.
- Nunca la uses continua y libremente: respetá los ciclos de 30 segundos ON / 30 segundos OFF.
- Si algo no anda bien (ruidos raros, humo, olor a quemado), desenchufala y contactá al SAT.

### MANTENIMIENTO Y LIMPIEZA

- Nunca sumerjas el cuerpo del motor en agua. Limpia solo la carcasa con un trapo húmedo.
- Para lavar las cuchillas, primero sacalas. Tené cuidado al manipularlas, son muy filosas.
- Para una limpieza a fondo del recipiente desarmado, asegurate de que esté completamente vacío. Lavallo bajo el chorro de agua a no más de 60°C con un detergente suave.

### GARANTÍA LIMITADA

- La garantía tiene una duración de **1 año a partir de la fecha de compra**, y es válida **solo presentando la factura original**.
- Cubre únicamente defectos de fabricación.
- No cubre daños por mal uso, accidentes, modificaciones o una instalación eléctrica inadecuada.
- El incumplimiento de las instrucciones de este manual invalida la garantía.

### ELIMINACIÓN CORRECTA DEL PRODUCTO

*No tires este producto con la basura doméstica.*

Para proteger el medio ambiente y la salud, debe reciclarse correctamente.

Podés devolverlo a través de los sistemas de recogida locales o en el establecimiento donde lo compraste, para que sea gestionado de forma responsable.



**Servicio de Asistencia Técnica**  
**FORTUNE S.A. (SAT)**



Convención 1217, Montevideo, CP 11100



2908 9639



093 769 356

095 090 426



[sat@fortune.com.uy](mailto:sat@fortune.com.uy)  
[rosario@fortune.com.uy](mailto:rosario@fortune.com.uy)  
[diego@fortune.com.uy](mailto:diego@fortune.com.uy)

