

BATIDORA PLANETARIA

Forza

CUO-3173



¡GRACIAS POR ELEGIRNOS!
QUE DISFRUTES TU NUEVA BATIDORA

Por favor, leé cuidadosamente este manual antes de usar el producto.



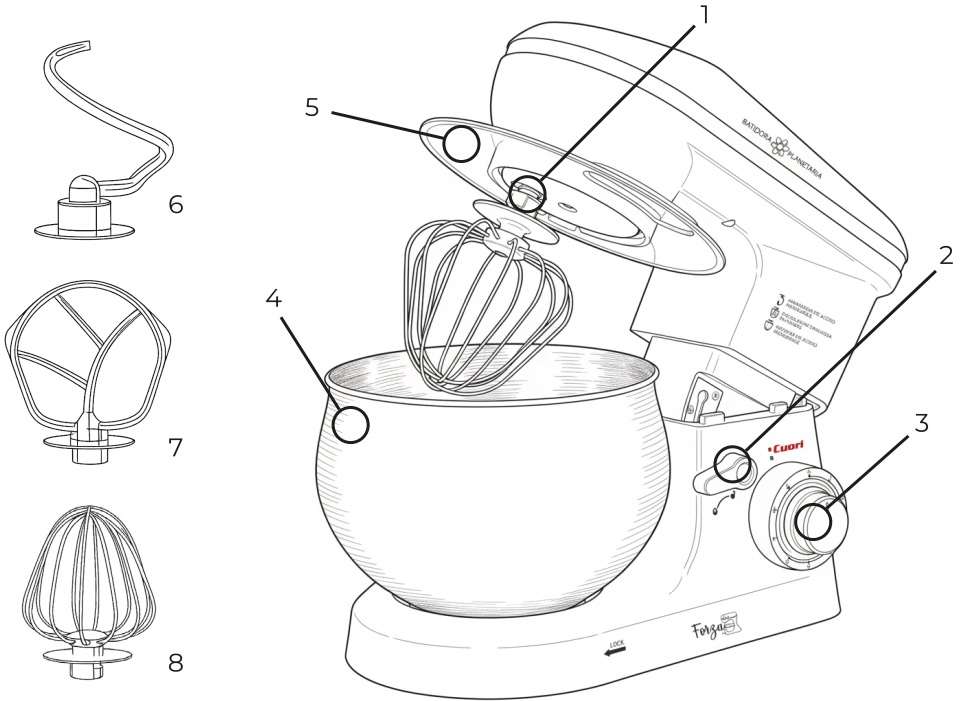
Forza

MANUAL DE
INSTRUCCIONES



CUORIUY

WWW.FORTUNE.COM.UY 



PARTES DE LA BATIDORA

- 1. Pilar de salida
- 2. Botón de Subir
- 3. Perilla de Velocidad
- 4. Bowl Mezclador
- 5. Tapa del Bowl
- 6. Gancho de Amasar
- 7. Mezclador
- 8. Batidora de Huevo



MEDIDAS GENERALES DE SEGURIDAD

- Agua: NUNCA sumerjas el motor (la carcasa principal) en agua. Si se moja, desconectala inmediatamente
- No la uses con las manos mojadas.
- No la dejes funcionando sin supervisión. Si te alejás, apágala y desenchufala.
- Usala solo sobre una superficie lisa, plana y estable.
- No metas los dedos ni ningún utensilio en los ganchos mientras estén en movimiento.
- Niños: La batidora no es un juguete. Los niños no deben usarla. Mantené la batidora y su cable fuera de su alcance.
- Problemas: Si la batidora se cae, se daña o el cable está en mal estado, no la arregles por tu cuenta. Llévala al Servicio Técnico Oficial. Usá solo repuestos originales.

CÓMO USAR TU BATIDORA

Seguí estos pasos en orden:

- Levantar el brazo: Presioná el botón "Subir" (2) hacia abajo. El brazo se va a levantar.
- Colocar el bowl: Poné el bowl (4) en la base y girarlo en sentido horario hasta que encastre bien.
- Elegir el accesorio: Enganchá el que necesites (Gancho 6, Batidor 7 o Batidor de huevos 8) en el pilar de salida (1). Giralo en sentido antihorario hasta que encastre.
- Bajar el brazo: Presioná el botón "Subir" (2) de nuevo para que el brazo baje y el accesorio quede dentro del bowl.
- Poner la tapa: Colocá la tapa (5) sobre el bowl.
- Encender: Conectá la batidora a un tomacorriente de 220–240V.
- Seleccionar velocidad: Girá la perilla (3) para elegir la velocidad.
- Velocidades 1–4: Para masas livianas y pesadas según el accesorio.
- Función Pulse: Para amasar en intervalos cortos, girá la perilla hasta "Pulse" y mantenela girada el tiempo que necesites. Cuando la sueltes, vuelve sola a "0".
- Apagar: Cuando termines, girá la perilla de velocidad a "0" y desenchufá la batidora.
- Levantar el brazo: Volvé a presionar el botón (2) para levantar el brazo y retirar la mezcla.



MANTENIMIENTO Y LIMPIEZA

- Siempre desenchufala antes de limpiar.
- Motor: Limpiá solo por fuera con un paño húmedo. ¡Nunca lo mojes!
- Bowl y Accesorios: Lávalos con agua tibia y jabón. No son aptos para lavavajillas, ya que el calor puede deformarlos o decolorarlos.
- Secado: Secá todas las piezas muy bien antes de guardar.
- Mantenimiento: Una vez secos, podés aplicar una pequeña cantidad de aceite vegetal en los accesorios metálicos para mantenerlos.

PROBLEMAS Y POSIBLES SOLUCIONES

Problema: No enciende.

Solución: Revisá que esté bien enchufada. Asegurate de que el botón de subir/bajar esté en su lugar. Que no esté sobrecalentada (dejala enfriar 10 min).

Problema: Hace ruido (el accesorio roza el bowl).

Solución: Verificá que el bowl y el accesorio estén bien encastrados.

Problema: La tapa no cierra bien.

Solución: Comprobá que el bowl y la tapa estén correctamente colocados.

Problema: No funciona a una velocidad.

Solución: Girá la perilla a "0" y volvé a intentarlo.

Problema: La batidora "camina" o vibra.

Solución: Revisá que las patas antideslizantes estén bien. Usala en una superficie plana y estable.

Problema: El brazo no sube.

Solución: Comprobá que el bowl y la tapa estén correctamente colocados.

GARANTÍA LIMITADA

- La garantía tiene una duración de **1 año a partir de la fecha de compra**, y es válida



solo presentando la factura original.

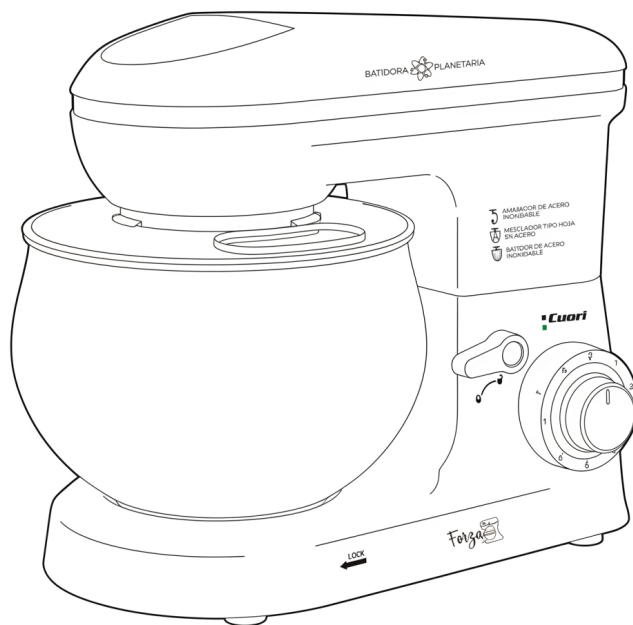
- Cubre únicamente defectos de fabricación.
- No cubre daños por mal uso, accidentes, modificaciones o una instalación eléctrica inadecuada.
- No cubre accesorios como batidor, amasador, tapas ni bowl.
- El incumplimiento de las instrucciones de este manual invalida la garantía.

ELIMINACIÓN CORRECTA DEL PRODUCTO

No tires este producto con la basura doméstica.

Para proteger el medio ambiente y la salud, debe reciclarse correctamente. Podés devolverlo a través de los sistemas de recogida locales o en el establecimiento donde lo compraste, para que sea gestionado de forma responsable.





Forza

MANUAL DE
INSTRUCCIONES



CUORIUY

WWW.FORTUNE.COM.UY Q

**Servicio de Asistencia Técnica
FORTUNE S.A. (SAT)**



Convención 1217, Montevideo, CP 11100



2908 9639



093 769 356

095 090 426



sat@fortune.com.uy
rosario@fortune.com.uy
diego@fortune.com.uy

