

BATIDORA PLANETARIA

Donna

CUO-3174



¡GRACIAS POR ELEGIRNOS!
QUE DISFRUTES TU NUEVA BATIDORA

Por favor, leé cuidadosamente este manual antes de usar el producto.



CUORIUY

WWW.FORTUNE.COM.UY

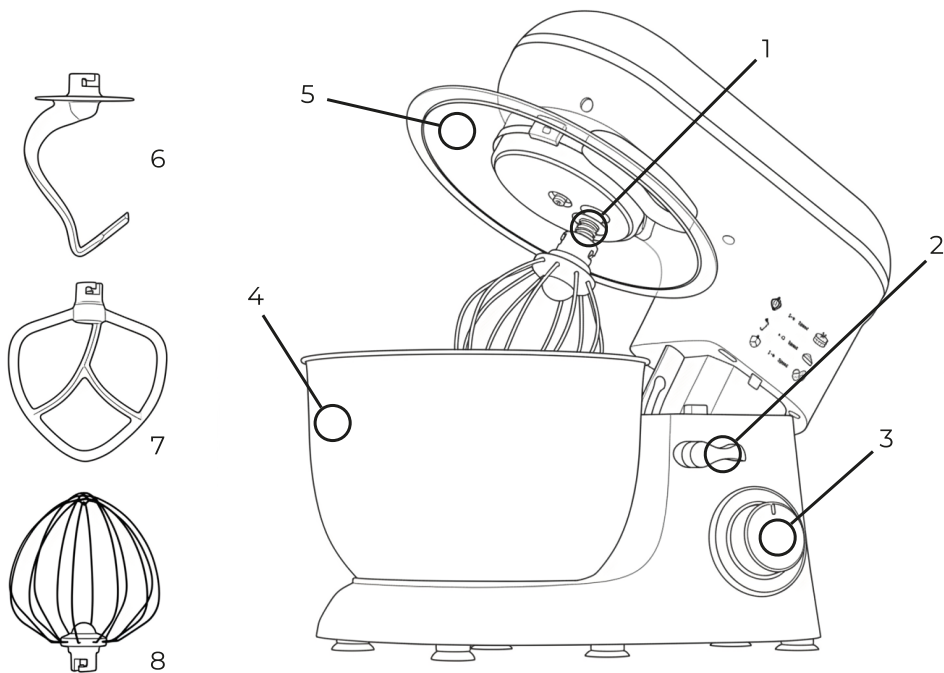
Donna

MANUAL DE
INSTRUCCIONES



CUORIUY

WWW.FORTUNE.COM.UY 



PARTES DE LA BATIDORA

- | | |
|-------------------------|----------------------|
| 1. Pilar de salida | 5. Tapa del Bowl |
| 2. Botón de Subir | 6. Gancho de Amasar |
| 3. Perilla de Velocidad | 7. Batidor |
| 4. Bowl Mezclador | 8. Batidora de Huevo |

MEDIDAS GENERALES DE SEGURIDAD

- Agua: NUNCA sumerjas el motor (la carcasa principal) en agua. Si se moja, desconéctala inmediatamente

Uso

- No la uses con las manos mojadas.
- No la dejes funcionando sin supervisión. Si te alejás, apágala y desenchufala.
- Usala solo sobre una superficie lisa, plana y estable.
- No metas los dedos ni ningún utensilio en los ganchos mientras estén en movimiento.
- Niños: La batidora no es un juguete. Los niños no deben usarla. Mantené la batidora y su cable fuera de su alcance.
- Problemas: Si la batidora se cae, se daña o el cable está en mal estado, no la arregles por tu cuenta. Llévala al Servicio Técnico Oficial. Usá solo repuestos originales.

CÓMO USAR TU BATIDORA

Seguí estos pasos en orden:

- Levantar el brazo: Presioná el botón "Subir" (2) hacia abajo. El brazo se va a levantar.
- Colocar el bowl: Poné el bowl (4) en la base y girarlo en el sentido de las agujas del reloj hasta que encastre bien.
- Elegir el accesorio: Enganchá el que necesites (Gancho 6, Batidor 7 o Huevos 8) en el pilar de salida (1). Gíralo en sentido antihorario hasta que encastre.
- Bajar el brazo: Presioná el botón "Subir" (2) de nuevo para que el brazo baje y el accesorio quede dentro del bowl.
- Poner la tapa: Colocá la tapa (5) sobre el bowl.
- Encender: Conectá la batidora a un tomacorriente de 220-240V.
- Seleccionar velocidad: Girá la perilla (3) para elegir la velocidad. Usá las bajas (1-3) para masas pesadas y las altas (5-6) para batir.
- Función "Pulse": Para amasar en intervalos cortos, girá la perilla hasta "Pulse" y mantenela girada el tiempo que necesites. Cuando la sueltes, vuelve sola a "0".
- Apagar: Cuando termines, girá la perilla de velocidad a "0" y desenchufá la batidora.



- Levantar el brazo: Vuelve a presionar el botón (2) para levantar el brazo y retirar la mezcla.

MANTENIMIENTO Y LIMPIEZA

- Siempre desenchufala antes de limpiar.
- Motor: Limpiá solo por fuera con un paño húmedo. ¡Nunca lo mojes!
- Bowl y Accesorios: Lávalos con agua tibia y jabón. No son aptos para lavavajillas, ya que el calor puede deformarlos o decolorarlos.
- Secado: Secá todas las piezas muy bien antes de guardar.
- Mantenimiento: Una vez secos, podés aplicar una pequeña cantidad de aceite vegetal en los accesorios metálicos para mantenerlos.

PROBLEMAS Y POSIBLES SOLUCIONES

Problema: No enciende.

Solución: Revisá que esté bien enchufada. Asegurate de que el botón de subir/bajar esté en su lugar. Que no esté sobrecalentada (dejala enfriar 10 min).

Problema: Hace ruido (el accesorio roza el bowl).

Solución: Verificá que el bowl y el accesorio estén bien encastrados.

Problema: La tapa no cierra bien.

Solución: Comprobá que el bowl y la tapa estén correctamente colocados.

Problema: No funciona a una velocidad.

Solución: Girá la perilla a "0" y volvé a intentarlo.

Problema: La batidora "camina" o vibra.

Solución: Revisá que las patas antideslizantes estén bien. Usala en una superficie plana y estable.

Problema: El brazo no sube.

Solución: Comprobá que el bowl y la tapa estén correctamente colocados.



GARANTÍA LIMITADA

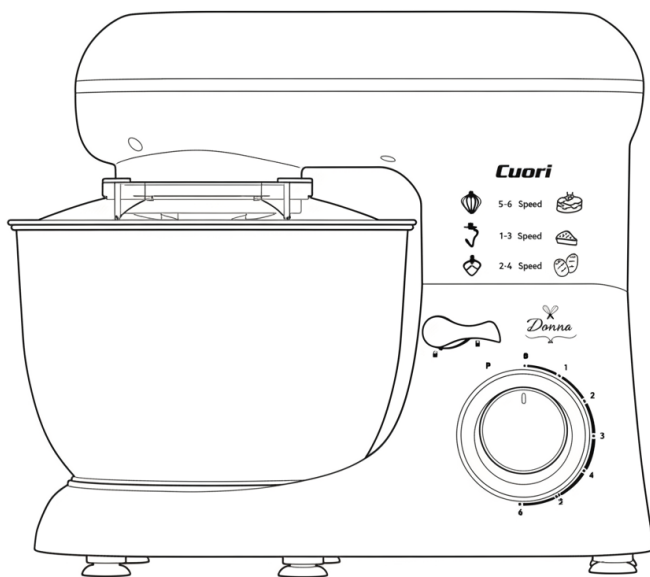
- La garantía tiene una duración de **1 año a partir de la fecha de compra**, y es válida **solo presentando la factura original**.
- Cubre únicamente defectos de fabricación.
- No cubre daños por mal uso, accidentes, modificaciones o una instalación eléctrica inadecuada.
- No cubre accesorios como batidor, amasador, tapas ni bowl.
- El incumplimiento de las instrucciones de este manual invalida la garantía.

ELIMINACIÓN CORRECTA DEL PRODUCTO

No tires este producto con la basura doméstica.

Para proteger el medio ambiente y la salud, debe reciclarse correctamente. Podés devolverlo a través de los sistemas de recogida locales o en el establecimiento donde lo compraste, para que sea gestionado de forma responsable.





Donna

MANUAL DE
INSTRUCCIONES



CUORIUY

WWW.FORTUNE.COM.UY

**Servicio de Asistencia Técnica
FORTUNE S.A. (SAT)**



Convención 1217, Montevideo, CP 11100



2908 9639



093 769 356

095 090 426



sat@fortune.com.uy
rosario@fortune.com.uy
diego@fortune.com.uy



FORTUNE

IMPORTAMOS CONFIANZA