

LICUADORA

Tullia Plus

CUO-3184



¡GRACIAS POR ELEGIRNOS!
QUE DISFRUTES TU NUEVA LICUADORA

Por favor, leé cuidadosamente este manual antes de usar el producto.



CUORIUY

WWW.FORTUNE.COM.UY

Tullia Plus

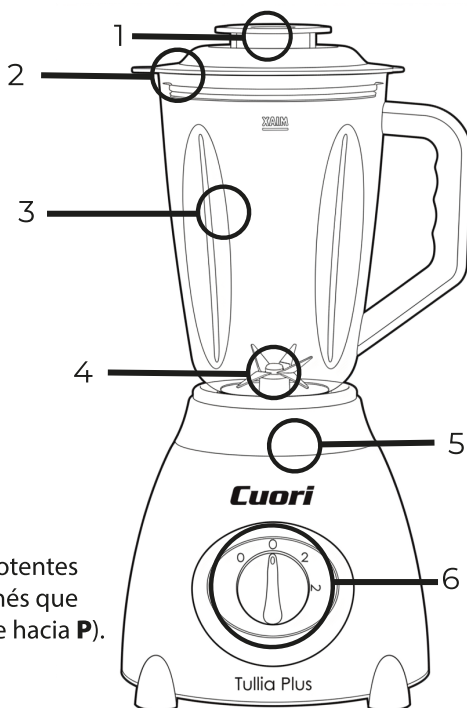
MANUAL DE INSTRUCCIONES

PARTES DE LA LICUADORA

1. Tapón
2. Tapa
3. Jarra Acero Inox
4. Cuchillas
5. Base / Motor
6. Selector de Velocidad

SELECCIÓN DE VELOCIDAD

- **0** Apagado
- **1** Para líquidos o mezclas livianas
- **2** Para alimentos sólidos duros con líquido
- **P** Para picar hielo o movimientos cortos y potentes (en esta posición el selector no queda fijo, tenés que mantenerlo apretado o girarlo repetidamente hacia **P**).



A TENER EN CUENTA

- Desconectala siempre que no la estés usando y antes de limpiarla.
- La licuadora solo funciona si el vaso está bien colocado y trabado en la base del motor.
- No la enciendas ni la uses si parece que tiene algún problema o falla.
- Para reparaciones, repuestos o si el cable se daña, contactate con el SAT.
- No metas la base del motor en agua para limpiarla y no la enciendas ni toques la perilla con las manos mojadas.
- No la uses por mucho tiempo seguido para que no se dañen las piezas internas. Licuá hasta 15 segundos y dejá descansar otros 5 segundos. Podés repetir esto hasta 3 veces, pero después tenés que dejar que descanse al menos 15 minutos. La licuadora tiene protección contra sobrecalentamiento: si el motor se calienta mucho, se va a apagar sola. Dejala enfriar a temperatura ambiente para volver a usarla.

INSTRUCCIONES DE SEGURIDAD

- Las cuchillas son filosas. Manipulalas con mucho cuidado.



CUORIUY

WWW.FORTUNE.COM.UY

- Cuando el motor está funcionando, no metas los dedos ni ningún objeto dentro del vaso.
- Siempre desenchufá el aparato antes de desarmar, limpiar o armar el conjunto de cuchillas.
- Usá un cepillo o guantes protectores para limpiar las cuchillas. No toques los filos directamente con las manos.
- No la dejes funcionando sin supervisión ni al alcance de niños.
- Asegurate de que el conjunto de cuchillas esté bien fijado antes de usar la licuadora o después de limpiarla, para que no se suelte.
- Nunca toques las cuchillas si el vaso o las partes protectoras no están colocadas.

MANTENIMIENTO Y LIMPIEZA

Limpieza rápida / Enjuague del vaso armado

- Desarmá el vaso y la base después de cada uso. Lavalos con agua y jabón. Después enjuagalos con agua limpia. No los metas en el lavavajillas. La carcasa del motor podés limpiarla con un paño húmedo.

Limpieza profunda del vaso desarmado

- Nunca sumerjas la base del motor en agua. Limpiala solo con un trapo húmedo.
- Para una limpieza a fondo del vaso desarmado, asegurate de que esté completamente vacío antes de sacar la base. Tené cuidado al manipular las cuchillas, son muy filosas. Enjuagalas bajo el chorro de agua a no más de 60°C.

GARANTÍA LIMITADA

- La garantía tiene una duración de **1 año a partir de la fecha de compra**, y es válida **solo presentando la factura original**.
- Cubre únicamente defectos de fabricación.
- No cubre daños por mal uso, accidentes, modificaciones o una instalación eléctrica inadecuada.
- El incumplimiento de las instrucciones de este manual invalida la garantía.

ELIMINACIÓN CORRECTA DEL PRODUCTO

No tires este producto con la basura doméstica.

Para proteger el medio ambiente y la salud, debe reciclarse correctamente. Podés devolverlo a través de los sistemas de recogida locales o en el establecimiento donde lo compraste, para que sea gestionado de forma responsable.



Servicio de Asistencia Técnica FORTUNE S.A. (SAT)



Convención 1217, Montevideo, CP 11100



2908 9639



093 769 356

095 090 426



sat@fortune.com.uy
rosario@fortune.com.uy
diego@fortune.com.uy



FORTUNE
IMPORTAMOS CONFIANZA