

BATIDORA PLANETARIA

*Gran Chef*

CUO-3199



¡GRACIAS POR ELEGIRNOS!  
QUE DISFRUTES TU NUEVA BATIDORA

Por favor, leé cuidadosamente este manual antes de usar el producto.



CUORIUY

WWW.FORTUNE.COM.UY

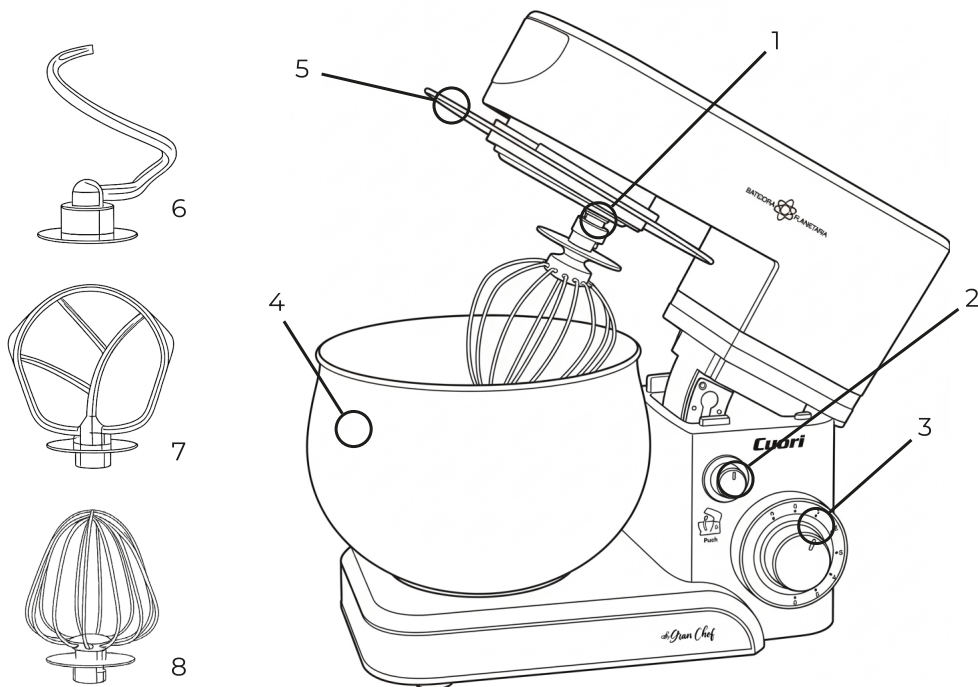
*Gran Chef*

MANUAL DE  
INSTRUCCIONES



CUORIUY

[WWW.FORTUNE.COM.UY](http://WWW.FORTUNE.COM.UY) 



### PARTES DE LA BATIDORA

- |                         |                      |
|-------------------------|----------------------|
| 1. Pilar de salida      | 5. Tapa del Bowl     |
| 2. Botón de Subir       | 6. Gancho de Amasar  |
| 3. Perilla de Velocidad | 7. Mezclador         |
| 4. Bowl Mezclador       | 8. Batidora de Huevo |



### MEDIDAS GENERALES DE SEGURIDAD

- Agua: NUNCA sumerjas el motor (la carcasa principal) en agua. Si se moja, desconéctala inmediatamente
- No la uses con las manos mojadas.
- No la dejes funcionando sin supervisión. Si te alejás, apágala y desenchufala.
- Usala solo sobre una superficie lisa, plana y estable.
- No metas los dedos ni ningún utensilio en los ganchos mientras estén en movimiento.
- Niños: La batidora no es un juguete. Los niños no deben usarla. Mantené la batidora y su cable fuera de su alcance.
- Problemas: Si la batidora se cae, se daña o el cable está en mal estado, no la arregles por tu cuenta. Llévala al Servicio Técnico Oficial. Usá solo repuestos originales.

### CÓMO USAR TU BATIDORA

Seguí estos pasos en orden:

- Levantar el brazo: Presioná el botón "Subir" (2) hacia abajo. El brazo se va a levantar.
- Colocar el bowl: Poné el bowl (4) en la base y girarlo en sentido horario hasta que encastre bien.
- Elegir el accesorio: Enganchá el que necesites (Gancho 6, Batidor 7 o Batidor de huevos 8) en el pilar de salida (1). Giralo en sentido antihorario hasta que encastre.
- Bajar el brazo: Presioná el botón "Subir" (2) de nuevo para que el brazo baje y el accesorio quede dentro del bowl.
- Poner la tapa: Colocá la tapa (5) sobre el bowl.
- Encender: Conectá la batidora a un tomacorriente de 220–240V.
- Seleccionar velocidad: Girá la perilla (3) para elegir la velocidad.
- Velocidades 1–4: Para masas livianas y pesadas según el accesorio.
- Función Pulse: Para amasar en intervalos cortos, girá la perilla hasta "Pulse" y mantenela girada el tiempo que necesites. Cuando la sueltes, vuelve sola a "0".
- Apagar: Cuando termines, girá la perilla de velocidad a "0" y desenchufá la batidora.
- Levantar el brazo: Volvé a presionar el botón (2) para levantar el brazo y retirar la mezcla.



### MANTENIMIENTO Y LIMPIEZA

---

- Siempre desenchufala antes de limpiar.
- Motor: Limpiá solo por fuera con un paño húmedo. ¡Nunca lo mojes!
- Bowl y Accesorios: Lávalos con agua tibia y jabón. No son aptos para lavavajillas, ya que el calor puede deformarlos o decolorarlos.
- Secado: Secá todas las piezas muy bien antes de guardar.
- Mantenimiento: Una vez secos, podés aplicar una pequeña cantidad de aceite vegetal en los accesorios metálicos para mantenerlos.

### PROBLEMAS Y POSIBLES SOLUCIONES

---

**Problema:** No enciende.

**Solución:** Revisá que esté bien enchufada. Asegurate de que el botón de subir/bajar esté en su lugar. Que no esté sobrecalentada (dejala enfriar 10 min).

**Problema:** Hace ruido (el accesorio roza el bowl).

**Solución:** Verificá que el bowl y el accesorio estén bien encastrados.

**Problema:** La tapa no cierra bien.

**Solución:** Comprobá que el bowl y la tapa estén correctamente colocados.

**Problema:** No funciona a una velocidad.

**Solución:** Girá la perilla a "0" y volvé a intentarlo.

**Problema:** La batidora "camina" o vibra.

**Solución:** Revisá que las patas antideslizantes estén bien. Usala en una superficie plana y estable.

**Problema:** El brazo no sube.

**Solución:** Comprobá que el bowl y la tapa estén correctamente colocados.

### GARANTÍA LIMITADA

---

- La garantía tiene una duración de **1 año a partir de la fecha de compra**, y es válida



**solo presentando la factura original.**

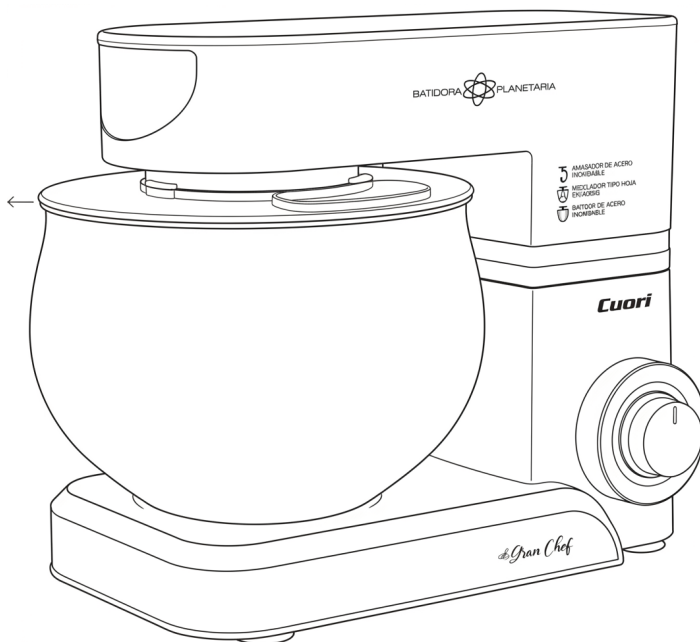
- Cubre únicamente defectos de fabricación.
- No cubre daños por mal uso, accidentes, modificaciones o una instalación eléctrica inadecuada.
- No cubre accesorios como batidor, amasador, tapas ni bowl.
- El incumplimiento de las instrucciones de este manual invalida la garantía.

### **ELIMINACIÓN CORRECTA DEL PRODUCTO**

*No tires este producto con la basura doméstica.*

Para proteger el medio ambiente y la salud, debe reciclarse correctamente. Podés devolverlo a través de los sistemas de recogida locales o en el establecimiento donde lo compraste, para que sea gestionado de forma responsable.





*Gran Chef*

MANUAL DE  
INSTRUCCIONES



CUORIUY

[WWW.FORTUNE.COM.UY](http://WWW.FORTUNE.COM.UY) Q

**Servicio de Asistencia Técnica  
FORTUNE S.A. (SAT)**



Convención 1217, Montevideo, CP 11100



2908 9639



093 769 356

095 090 426



[sat@fortune.com.uy](mailto:sat@fortune.com.uy)  
[rosario@fortune.com.uy](mailto:rosario@fortune.com.uy)  
[diego@fortune.com.uy](mailto:diego@fortune.com.uy)

