

TOSTADORA 4 PANES

Tostino Plus

CUO-3525



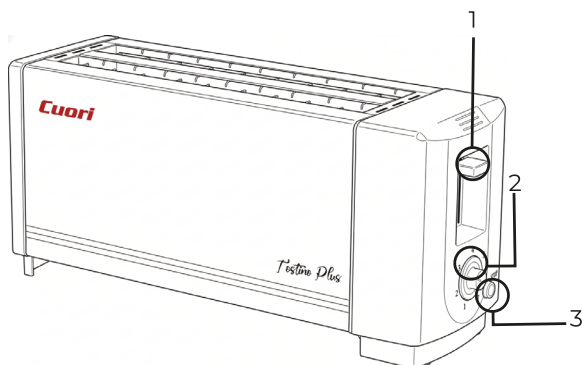
¡GRACIAS POR ELEGIRNOS!
QUE DISFRUTES TU NUEVA TOSTADORA

Por favor, leé cuidadosamente este manual antes de usar el producto.



CUORIUY

WWW.FORTUNE.COM.UY 



PARTES DE LA TOSTADORA

1. Palanca de Comienzo
2. Temporizador de Tostado
3. Botón de Pare

MEDIDAS GENERALES DE SEGURIDAD

Electricidad y Agua

- Conectala solo a un tomacorriente de 220-240V.
- NUNCA sumerjas el cable, el enchufe o la tostadora en agua o cualquier líquido.
- Desconectala siempre cuando no la estés usando y antes de limpiarla.

Uso

- Es SOLO PARA USO EN EL HOGAR. No es para un local comercial ni para usar al aire libre.
- No la uses si está dañada. No intentes repararla vos mismo. Llévala al Servicio Técnico Oficial (SAT).
- No dejes que el cable cuelgue del borde de la mesada ni que toque superficies calientes.
- Los niños deben estar supervisados cuando la tostadora esté en uso o cerca.

CÓMO USAR TU TOSTADORA

- Primer Uso (Importante): Antes de tostar pan por primera vez, conectá la tostadora, colocá el temporizador en el nivel 3 y bajá la palanca para que funcione sin pan. Es normal que suelte un poco de humo; es el aceite de fabricación que se quema. Asegurate de que haya buena ventilación. Dejela enfriar antes de usarla normalmente.
- Conectar: Enchufá la tostadora a un tomacorriente de 220-240V.
- Seleccionar Nivel: Girá el temporizador (2) al nivel que prefieras.

- Colocar el Pan: Poné las rebanadas en las ranuras. Atención: El pan no debe ser más de 15 mm más delgado que el ancho de la ranura, sino puede atascarse.
- Comenzar: Empujá la palanca (1) hacia abajo. El tostado comenzará automáticamente.
- Listo: Cuando termine el ciclo, las tostadas saldrán solas. Si querés sacarlas antes, presioná el botón de paro (3).

Guía de Niveles:

1-3: Para rebanadas delgadas.

3-5: Para pan normal.

5-6: Para pan congelado.

MANTENIMIENTO Y LIMPIEZA

- SIEMPRE desenchufala y esperá a que esté fría antes de limpiar.
- Bandeja de Migas: Esta bandeja está en la parte inferior. Tirá del asa para sacarla, vaciala de migas y lavala con agua jabonosa caliente. No es apta para lavavajillas. Secala bien antes de volver a colocarla. ¡Vaciala seguido!
- Exterior: Limpialo con un paño húmedo y suave. Secalo después. No uses estropajos de acero, abrasivos o productos de limpieza fuertes.
- Ranuras: Sacá las migas con cuidado, sin inclinar demasiado la tostadora.
- Problemas: Si la tostadora no funciona bien, no la desarmes. Llévala directamente al Servicio Técnico.

GARANTÍA LIMITADA

- La garantía tiene una duración de **1 año a partir de la fecha de compra**, y es válida **solo presentando la factura original**.
- Cubre únicamente defectos de fabricación.
- No cubre daños por mal uso, accidentes, modificaciones o una instalación eléctrica inadecuada.
- El incumplimiento de las instrucciones de este manual invalida la garantía.

ELIMINACIÓN CORRECTA DEL PRODUCTO

No tires este producto con la basura doméstica.

Para proteger el medio ambiente y la salud, debe reciclarse correctamente. Podés devolverlo a través de los sistemas de recogida locales o en el establecimiento donde lo compraste, para que sea gestionado de forma responsable.



**Servicio de Asistencia Técnica
FORTUNE S.A. (SAT)**



Convención 1217, Montevideo, CP 11100



2908 9639



093 769 356

095 090 426



sat@fortune.com.uy
rosario@fortune.com.uy
diego@fortune.com.uy

