

CAFETERA MULTICÁPSULAS

# Macchiato

CUO-4075



¡GRACIAS POR ELEGIRNOS!  
QUE DISFRUTES TU NUEVA CAFETERA

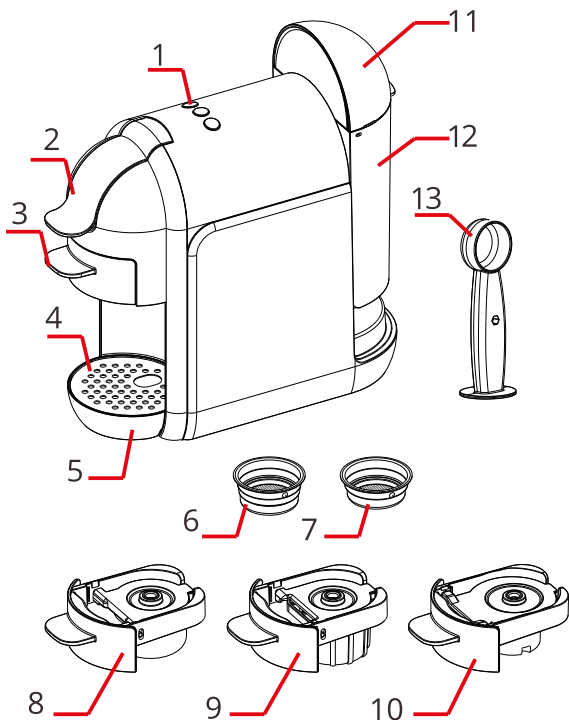
Por favor, leé cuidadosamente este manual antes de usar el producto.



CUORIUY

[WWW.FORTUNE.COM.UY](http://WWW.FORTUNE.COM.UY)

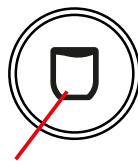
### PARTES DE TU CAFETERA



1. ON/OFF | Inicio
2. Palanca de Presión
3. Gaveta para Café (Adaptadores)
4. Rejilla
5. Bandeja de Goteo
6. Filtro Doble
7. Filtro Simple
8. Adaptador de Café Molido
9. Adaptador Nespresso
10. Adaptador Dolce Gusto
11. Tapa Depósito de Agua
12. Depósito de Agua
13. Cuchara

### FUNCIONAMIENTO

- A. Taza Simple
- B. Encendido / Apagado
- C. Taza Doble



A



B



C

### INSTRUCCIONES DE SEGURIDAD

Al usar aparatos eléctricos, seguí siempre estas precauciones básicas para evitar incendios, descargas eléctricas o lesiones:

- Leé todas las instrucciones antes de usar.
- Verificá que el voltaje de tu casa coincida con el indicado en la etiqueta de la cafetera.
- El aparato debe estar conectado a tierra.
- No sumerjas la unidad, el cable ni el enchufe en agua u otros líquidos.
- Desenchufá cuando no la uses y antes de limpiarla.
- No la uses si el cable o enchufe están dañados, o si funciona de manera extraña. Si el cable está roto, solo debe ser reemplazado por el servicio técnico autorizado.
- No uses accesorios no recomendados por el fabricante (pueden causar incendios o descargas).
- No dejes el cable colgando del borde de la mesa ni en contacto con superficies calientes.
- Para desenchufar, tirá siempre del enchufe, nunca del cable.
- Usala solo para hacer café. Colocala en un lugar seco.
- Cuidado con el vapor para no quemarte.
- No toques las partes calientes de la superficie durante el funcionamiento.
- No la uses si la jarra está rajada. Solo usá la jarra que vino con la cafetera. Es frágil, manejala con cuidado.
- Nunca la enciendas sin agua en el depósito.
- Colocala sobre una superficie plana y resistente al calor.
- No la coloques sobre superficies calientes, cerca del fuego o junto a otros electrodomésticos (como la heladera).
- No la uses en ambientes húmedos, con campos magnéticos elevados o altas temperaturas.
- No muevas ni desconectes la cafetera mientras está funcionando.
- No la uses al aire libre.
- Solo para uso doméstico.
- Mantené a los niños alejados cuando la máquina esté en uso.
- Este aparato puede ser usado por niños desde 8 años solo bajo supervisión y si entien-



den los riesgos.

- Personas con capacidades reducidas deben ser supervisadas.
- Los niños no deben jugar con el aparato.
- Limpia y mantené periódicamente las piezas para garantizar la calidad del café y prolongar la vida útil.
- Guardá estas instrucciones como referencia.

### ANTES DEL PRIMER USO

---

Antes de preparar tu primer café, seguí estos pasos para limpiar la cafetera por dentro y eliminar olores de fábrica:

- Colocá la máquina sobre una superficie plana y resistente al calor.
- Agregá agua fría (preferentemente purificada) al depósito hasta su máxima capacidad.
- Podés sacar el tanque de la máquina para llenarlo. Al retirarlo e insertarlo, mantenelo vertical y presioná suavemente hacia abajo para asegurar que la válvula de la base encaje correctamente.
- Colocá una taza de gran capacidad debajo de la salida de agua.
- Conectá la alimentación y encendé la máquina con el botón On/Off.
- Esperá el precalentamiento (unos 60 segundos). La luz indicadora parpadeará y luego quedará fija cuando esté lista.
- Sin colocar café ni cápsulas, presioná el botón de taza doble para que el agua caliente circule por todo el sistema.
- Repetí el proceso 2 o 3 veces para una limpieza completa.
- Vaciar el agua de la bandeja de goteo y la taza.
- Esto elimina cualquier residuo de fabricación y prepara la máquina para su uso.

### CÓMO PREPARAR CAFÉ

---

**Preparación general:**

- Verificá que haya agua en el depósito.
- Conectá la alimentación y encendé la máquina con el botón On/Off.



- Esperá el precalentamiento (unos 60 segundos). Los botones de selección se iluminarán cuando la máquina esté lista.
- Subí la palanca de presión.
- Colocá el adaptador correspondiente según el tipo de café que uses.
- Cerrá el mango y colocá la taza debajo de la salida.
- Presioná el botón de taza simple o taza doble según la cantidad que quieras.
- Esperá a que termine el ciclo. No abras la asa ni quites el adaptador hasta que el café haya terminado de salir.

### Uso de los adaptadores:

#### Adaptador de café molido:

- Paso 1: Sacá el filtro del adaptador y llenalo con café molido (1 cuchara por taza aprox.).
- Paso 2: Usá la cuchara para prensar el café.
- Paso 3: Colocá el filtro en la cámara de preparación y ajustalo en la ranura.
- Paso 4: Bajá la palanca de presión.

#### Adaptador de cápsulas Nespresso®:

- Paso 1: Abrí la tapa de la cámara de preparación y colocá la cápsula.
- Paso 2: Perforá manualmente si es necesario y bajá la palanca de presión.

#### Adaptador de cápsulas Dolce Gusto®:

- Paso 1: Abrí la tapa de la cámara de preparación y colocá la cápsula.
- Paso 2: Bajá la palanca de presión.

### CONFIGURACIÓN DE CANTIDAD (FUNCIÓN MEMORIA)

- Mantené presionado el botón de taza simple o taza doble por más de 2 segundos. El modo cuantitativo se activará automáticamente.
- Seguí presionando hasta alcanzar la cantidad de café deseada.
- Soltá el botón cuando llegues a la cantidad justa. La máquina registrará ese volumen.



- Tiempo mínimo de configuración: 10 segundos
- Tiempo máximo de configuración: 60 segundos
- La configuración es la misma para ambos botones (taza simple y taza doble).

Restaurar configuración de fábrica:

- Con la máquina conectada pero apagada (sin presionar On/Off), mantené presionados simultáneamente los botones de taza simple y taza doble por más de 3 segundos.
- Soltá los botones.
- Todos los botones parpadearán 3 veces y sonará un zumbido 5 veces.
- La máquina se habrá restablecido a los valores de fábrica.

### MANTENIMIENTO Y LIMPIEZA

---

**Limpieza del depósito de agua:**

- Tomá ambos lados del tanque y levántalo para retirarlo.
- Limpiá el depósito una vez por semana con una solución de lavado suave.
- Enjuagá bien y secá completamente.
- No lo metas en el lavavajillas.

**Descalcificación:**

- Realízala regularmente según la dureza del agua en tu zona.
- Colocá agente descalcificador (aprox. 10 g) en el depósito de agua.
- Agregá agua hasta la marca "Máximo".
- Encendé la máquina y esperá que se caliente correctamente.
- Colocá una taza grande debajo de la salida.
- Presioná el botón de taza doble.
- Dejá que el agua circule por todas las tuberías.
- Repetí la operación 5 veces para completar la descalcificación.
- Luego, realizá 2 o 3 ciclos solo con agua limpia para eliminar residuos.

**Limpieza del cuerpo de la máquina:**



- Desconectá la alimentación y dejá que la cafetera se enfríe completamente.
- Limpiá con un paño húmedo o esponja suave.
- Secá bien.
- No uses alcohol, limpiadores solventes ni sumerjas la máquina en agua..

### PRECAUCIONES IMPORTANTES

---

- Siempre usá agua fría.
- No abras el mango durante la preparación del café.
- No uses la máquina sin agua en el depósito.
- No muevas la cafetera mientras está funcionando.
- Mantené limpio el depósito y los adaptadores para garantizar la calidad del café.
- Si no vas a usar la máquina por un tiempo prolongado, vaciá el agua y desconectala.

### GARANTÍA LIMITADA

---

- La garantía tiene una duración de **1 año a partir de la fecha de compra**, y es válida **solo presentando la factura original**.
- Cubre únicamente defectos de fabricación.
- No cubre daños por mal uso, accidentes, modificaciones o una instalación eléctrica inadecuada.
- El incumplimiento de las instrucciones de este manual invalida la garantía.

### ELIMINACIÓN CORRECTA DEL PRODUCTO

---

*No tires este producto con la basura doméstica.*

Para proteger el medio ambiente y la salud, debe reciclarse correctamente. Podés devolverlo a través de los sistemas de recogida locales o en el establecimiento donde lo compraste, para que sea gestionado de forma responsable.



**Servicio de Asistencia Técnica**  
**FORTUNE S.A. (SAT)**



Convención 1217, Montevideo, CP 11100



2908 9639



093 769 356

095 090 426



[sat@fortune.com.uy](mailto:sat@fortune.com.uy)  
[rosario@fortune.com.uy](mailto:rosario@fortune.com.uy)  
[diego@fortune.com.uy](mailto:diego@fortune.com.uy)

