

PLANCHA A VAPOR

# Donna

CUO-4131



¡GRACIAS POR ELEGIRNOS!  
QUE DISFRUTES TU NUEVA PLANCHA

Por favor, leé cuidadosamente este manual antes de usar el producto.



CUORIUY

WWW.FORTUNE.COM.UY

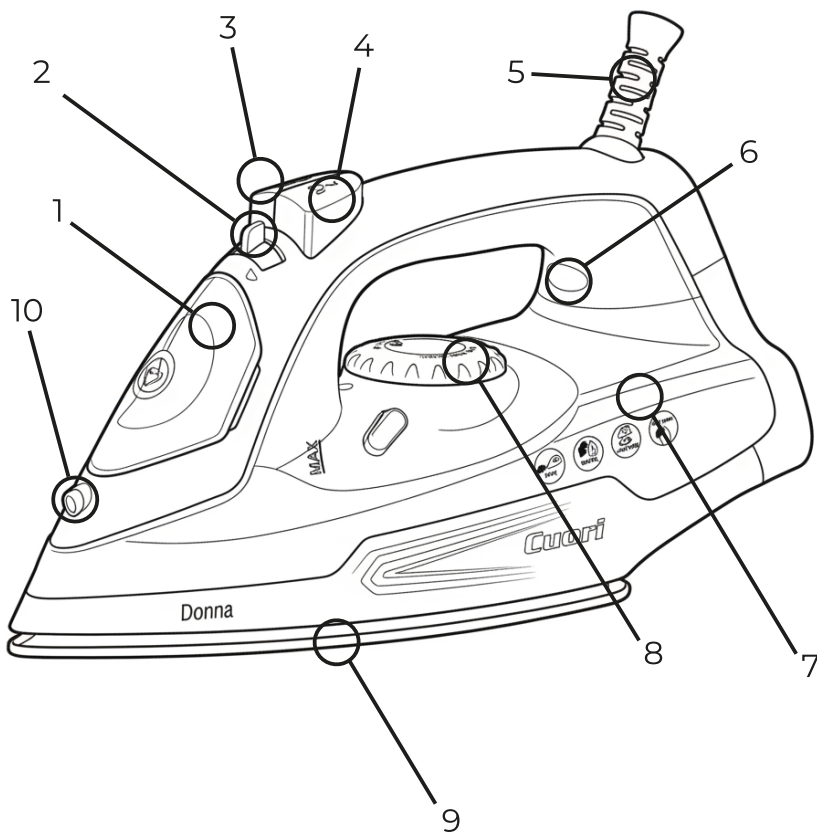
# Donna

MANUAL DE  
INSTRUCCIONES



CUORIUY

[WWW.FORTUNE.COM.UY](http://WWW.FORTUNE.COM.UY) 



### PARTES DE LA PLANCHA

1. Tapa del Depósito
2. Regulador de Vapor / Autolimpiante
3. Botón de Vapor Intenso
4. Botón de Spray
5. Cable de Alimentación
6. Luz Indicadora
7. Tanque de Agua
8. Perilla de Temperatura
9. Suela Antiadherente
10. Boquilla Spray



### MEDIDAS GENERALES DE SEGURIDAD

#### 1. Llenado del Tanque de Agua

- Desconectá siempre la plancha antes de llenarla.
- Girá la Perilla de Vapor (2) a la posición '0'.
- Abrió la Tapa del Tanque (1) y llená con agua hasta la línea 'MAX'. No uses agua con aditivos, perfumada o destilada, ya que pueden dañar la plancha o manchar la ropa.

#### 2. Planchado en Seco

- Colocá la plancha en posición vertical y conectala.
- Girá la Perilla de Temperatura (8) a la posición adecuada para la tela.
- Esperá a que la Luz Indicadora (6) se apague, señal de que la plancha está a la temperatura correcta.
- Ya podés comenzar a planchar.

#### 3. Planchado a Vapor

- Llená el tanque con agua como se explicó anteriormente.
- Conectá la plancha.
- Girá la Perilla de Temperatura (8) a una posición de alta temperatura (zona marcada con 'MAX'). El vapor solo funciona a altas temperaturas; si no, el agua puede gotear.
- Una vez caliente (luz apagada), girá la Perilla de Vapor (2) para regular la cantidad de vapor continuo.

#### 4. Uso del Vapor Intenso

- Mientras planchás, presioná el Botón de Vapor Intenso (3) para liberar una ráfaga potente de vapor que elimina arrugas difíciles.
- Consejo: Para mejor resultado, no des más de tres ráfagas seguidas después de que se apague la luz indicadora.

#### 5. Uso del Spray

- Para humedecer una zona específica, presioná el Botón de Spray (4). Es útil para arrugas muy rebeldes.



### MANTENIMIENTO Y LIMPIEZA

#### Limpieza Diaria (Después de Cada Uso)

- Desconectá la plancha.
- Vacía todo el agua del tanque. No la guardes con agua dentro.
- Dejala enfriar por completo sobre su base.
- Limpiá la suela con un paño húmedo. Para residuos de almidón o fibras sintéticas derretidas, calentá la plancha y pasala sobre un trapo de algodón viejo. Nunca uses estropajos metálicos.

#### Función de Autolimpieza (Realizar 1 vez al mes)

- Llená el tanque hasta la mitad con agua.
- Colocá la plancha sobre su base.
- Seleccioná la temperatura 'MAX' con la perilla (8) y conectala.
- Esperá a que la luz indicadora se apague por primera vez.
- Desconectá la plancha.
- Sostenela horizontalmente sobre un lavamanos.
- Mantené presionado el Botón de Autolimpieza (2). Saldrán vapor y agua caliente por la suela.
- Mové la plancha hacia adelante y atrás hasta que el tanque esté casi vacío.
- Conectá la plancha de nuevo en 'MAX' por un momento para secar cualquier resto de humedad interna.

### CONSEJOS DE SEGURIDAD

- **QUEMADURAS:** La plancha, el agua y el vapor están MUY CALIENTES. No toques las partes metálicas y tené cuidado al llenar o mover la plancha.
- **Descarga Eléctrica:** Nunca uses la plancha si el cable está dañado. Desconectala siempre agarrando el enchufe, nunca tirando del cable.
- **Uso Supervisado:** No dejes la plancha conectada y desatendida. Mantenela fuera del alcance de los niños.
- **Precaución:** Nunca dirijas el vapor hacia personas o animales. No planches ropa puesta.



### GARANTÍA LIMITADA

---

- La garantía tiene una duración de **1 año a partir de la fecha de compra**, y es válida **solo presentando la factura original**.
- Cubre únicamente defectos de fabricación.
- No cubre daños por mal uso, accidentes, modificaciones o una instalación eléctrica inadecuada.
- El incumplimiento de las instrucciones de este manual invalida la garantía.

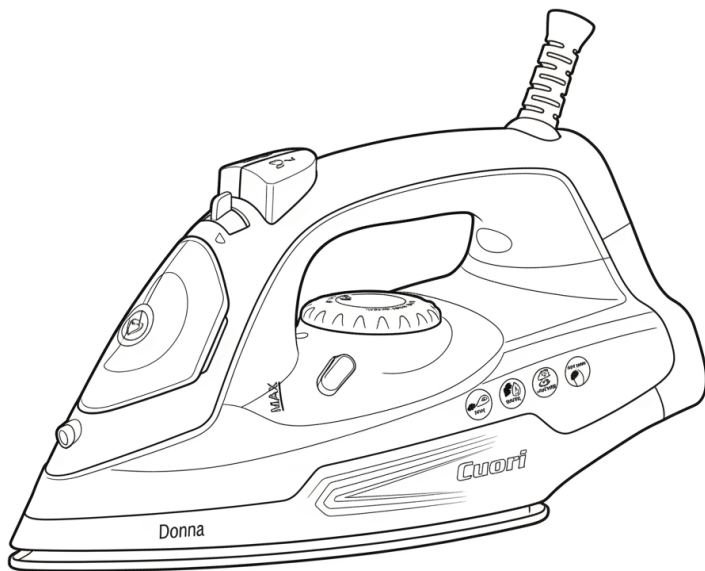
### ELIMINACIÓN CORRECTA DEL PRODUCTO

---

*No tires este producto con la basura doméstica.*

Para proteger el medio ambiente y la salud, debe reciclarse correctamente. Podés devolverlo a través de los sistemas de recogida locales o en el establecimiento donde lo compraste, para que sea gestionado de forma responsable.





# Donna

## MANUAL DE INSTRUCCIONES



CUORIUY

[WWW.FORTUNE.COM.UY](http://WWW.FORTUNE.COM.UY)

**Servicio de Asistencia Técnica  
FORTUNE S.A. (SAT)**



Convención 1217, Montevideo, CP 11100



2908 9639



093 769 356

095 090 426



[sat@fortune.com.uy](mailto:sat@fortune.com.uy)  
[rosario@fortune.com.uy](mailto:rosario@fortune.com.uy)  
[diego@fortune.com.uy](mailto:diego@fortune.com.uy)

