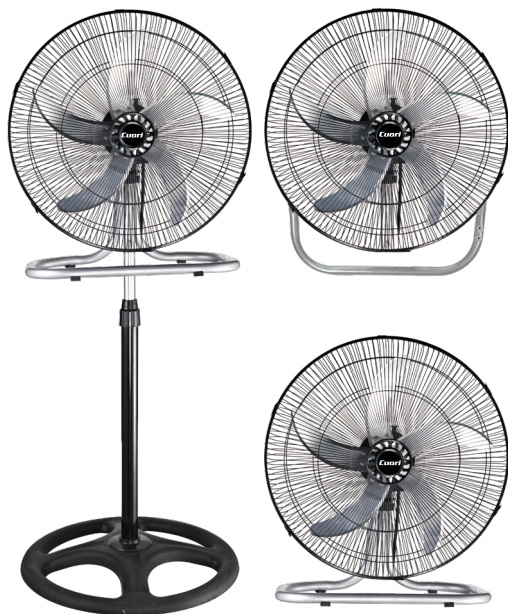


VENTILADOR 3 EN 1
VENTO
CUO-6092



6092017

¡GRACIAS POR ELEGIRNOS!
QUE DISFRUTES TU NUEVO VENTILADOR

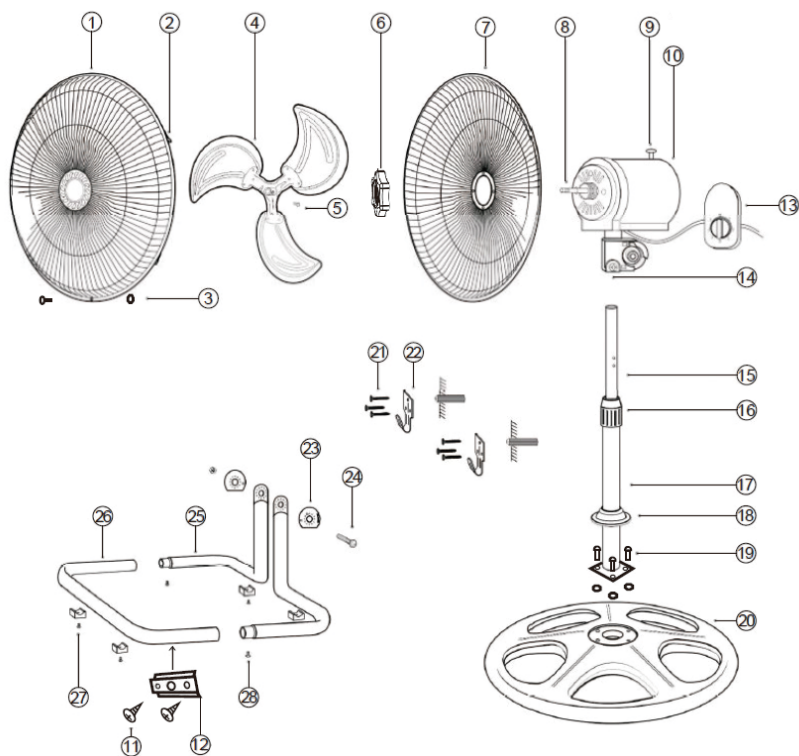
Por favor, leé cuidadosamente este manual antes de usar el producto.



VENTO

MANUAL DE
INSTRUCCIONES





PARTES Y COMPONENTES

1. Rejilla Frontal

2. Seguro para rejilla frontal (clip)

3. Tornillo y tuerca para rejilla frontal

4. Hélice (aspas)

5. Tornillo del eje de la hélice

6. Tuerca de protección trasera

7. Rejilla trasera (protección)

8. Eje del motor

9. Botón de oscilación

10. Motor

11. Tornillos traseros del motor (2 U.)

12. Placa trasera del motor

13. Control de velocidad (perilla)

14. Tornillo de fijación del tubo al motor

15. Tubo de extensión (para pedestal)

16. Tuerca de ajuste de altura

17. Tubo de la base (soporte)

18. Cubierta decorativa de la base

19. Tuercas y tornillos para la base (4 pares)

20. Base circular (para pedestal)

21. Tornillos y tarugos para pared (6 pares)

22. Soportes para pared (2 U.)

23. Arandelas (2 U.)

24. Tornillo y tuerca de sujeción (1 par)

25. Base A (para piso/pared)

26. Base B (para piso/pared)

27. Topes y tornillos antideslizantes (4 pares)

28. Tornillos para base (2 U.).



INSTRUCCIONES DE INSTALACIÓN

A. Para armar como VENTILADOR DE PEDESTAL

- 1 • Armar la base: Uní la base circular (20) con el tubo soporte (17) usando los tornillos (19). Luego, colocá la cubierta decorativa (18) por encima para tapar los tornillos. Para poner la cubierta, tenés que sacar antes la tuerca de ajuste de altura (16).
- 2 • Fijar el motor: Aflojá el tornillo (14) que está en la parte inferior del motor (10). Insertá el motor en el tubo de extensión (15) y volvé a apretar bien el tornillo para que quede firme.
- 3 • Poner la protección trasera: Sacá la tuerca (6) del eje del motor (8). Colocá la rejilla trasera de protección (7) en el eje y fijala apretando la tuerca (6).
- 4 • Colocar las aspas: Poné la hélice (4) en el eje del motor, asegurándote de que coincida con la parte plana del eje. Apretá bien el tornillo del eje (5).
- 5 • Poner la rejilla frontal: Colocá la rejilla frontal (1). Fijala con los seguros (2) y el tornillo (3). Verificá que quede bien asegurada.

B. Para armar como VENTILADOR DE PISO

- 1 • Armar la base: Uní las piezas Base A (25) y Base B (26) a presión y aseguralas con los tornillos (28).
- 2 • Colocar el motor: Ubicá el motor (10) con las arandelas (23) en el centro de la base ya armada.
- 3 • Sujetar el motor: Pasá el tornillo y tuerca (24) por el centro de la base para sostener el motor.
- 4 • Fijar el control: Atornillá la placa trasera del motor (12) a la base usando los tornillos (11). Luego, fijá el control de velocidad (13) a esta placa.
- 5 • Poner los topes: En la parte inferior de la base, colocá los topes antideslizantes (27). Esto evita que el ventilador se mueva o se caiga.
- 6 • Poner la protección trasera (igual que en el paso A.3).
- 7 • Colocar las aspas (igual que en el paso A.4).
- 8 • Poner la rejilla frontal (igual que en el paso A.5).

C. Para armar como VENTILADOR DE PARED



- 1 • Armar la base (igual que en el paso B.1).
- 2 • Sujetar el motor (igual que en el paso B.3).
- 3 • Colocar el motor en la base (igual que en el paso B.2).
- 4 • Instalar los soportes en la pared: Elegí el lugar. Usá un taladro para colocar los tarugos y tornillos (21) y fijar bien los soportes o ganchos (22) a la pared. ¡Asegurate de que queden perfectamente alineados! Si no, el ventilador no se va a sostener.
- 5 • Colgar la base: Colocá la base ya armada (con el motor) sobre los soportes de la pared. Verificá que quede firme y no se pueda caer.
- 6 • Poner la protección trasera (igual que en el paso A.3).
- 7 • Colocar las aspas (igual que en el paso A.4).
- 8 • Poner la rejilla frontal (igual que en el paso A.5).

CÓMO USAR EL VENTILADOR

- Colocalo sobre una superficie estable y plana.
- Enchufalo a un tomacorriente de 220V.
- Girá la perilla de control (13) para encenderlo y seleccionar la velocidad que quieras.
- Oscilación: Para que gire, presioná el botón de oscilación (9) hacia abajo (gira unos 70°). Para que deje de girar y se quede fijo, levantá el botón cuando apunte hacia donde vos querés.
- Para apagar: Girá la perilla de control a la posición "0" y desenchufalo.

MANTENIMIENTO Y LIMPIEZA

- Hacé una limpieza regular, especialmente de las aspas, para que dure más.
- ¡SIEMPRE DESENCHUFALO! Asegurate de que la perilla esté en "0".
- Aflojá el tornillo de seguridad de la rejilla frontal, sacalo y retirá la rejilla con cuidado.
- Limpiá la rejilla y las aspas con un pañol suave y apenas húmedo. Si hace falta, usá un poquito de detergente suave.



- ¡CUIDADO! Que no entre agua en el motor.
- Secá bien todas las partes con un paño seco.
- Volvé a armar el ventilador.

NO HAGAS NUNCA ESTO:

- NUNCA uses solventes, químicos, limpiapiedras, cepillos de alambre, esponjas metálicas ni nada abrasivo.
- NUNCA sumerjas el ventilador en agua.
- NUNCA intentes abrir la carcasa del motor. Si tiene un problema, llevalo al SAT.

GARANTÍA LIMITADA

- La garantía tiene una duración de **1 año a partir de la fecha de compra**, y es válida **solo presentando la factura original**.
- Cubre únicamente defectos de fabricación.
- No cubre daños por mal uso, accidentes, modificaciones o una instalación eléctrica inadecuada.
- El incumplimiento de las instrucciones de este manual invalida la garantía.

ELIMINACIÓN CORRECTA DEL PRODUCTO

No tires este producto con la basura doméstica.

Para proteger el medio ambiente y la salud, debe reciclarse correctamente. Podés devolverlo a través de los sistemas de recogida locales o en el establecimiento donde lo compraste, para que sea gestionado de forma responsable.



VENTO

MANUAL DE
INSTRUCCIONES



**Servicio de Asistencia Técnica
FORTUNE S.A. (SAT)**



Convención 1217, Montevideo, CP 11100



2908 9639



093 769 356

095 090 426



sat@fortune.com.uy
rosario@fortune.com.uy
diego@fortune.com.uy



FORTUNE
IMPORTAMOS CONFIANZA