

ASPIRADORA CON BOLSA

# Vesta

CUO-7016



¡GRACIAS POR ELEGIRNOS!  
QUE DISFRUTES TU NUEVA ASPIRADORA

Por favor, leé cuidadosamente este manual antes de usar el producto.



CUORIUY

[WWW.FORTUNE.COM.UY](http://WWW.FORTUNE.COM.UY)

A line drawing of a motorcycle helmet, viewed from a three-quarter front perspective. The helmet has a prominent chin bar and a visor. The word "Vesta" is written on the side of the helmet. A red rectangular box is overlaid on the helmet, containing the word "Vesta" in white. Below this box is a black rectangular box containing the text "MANUAL DE INSTRUCCIONES" in white.

# Vesta

MANUAL DE  
INSTRUCCIONES

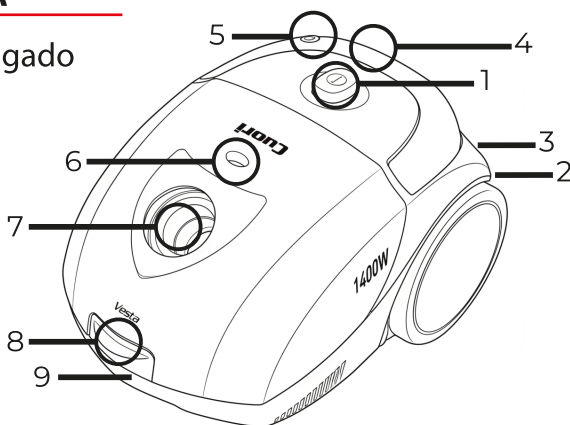


CUORIUY

[WWW.FORTUNE.COM.UY](http://WWW.FORTUNE.COM.UY) 

### PARTES DE LA ASPIRADORA

1. Interruptor Encendido/Apagado
2. Cable y Enchufe
3. Tapa de Filtro / Salida
4. Asa de Transporte
5. Tecla Enrollado de Cable
6. Indicador de Bolsa Llena
7. Conexión de Manguera
8. Asa Apertura de Compartimiento de Bolsa.
9. Compartimiento de Bolsa.



### INSTRUCCIONES DE SEGURIDAD

- Leé todas las instrucciones antes de usar y guardá el manual, la garantía y el ticket de compra.
- Usá el aparato solo en interiores, lejos de calor, humedad y bordes filosos.
- No lo uses con las manos mojadas ni lo sumerjas en líquidos.
- Desenchufala siempre antes de limpiarla o guardarla. Tirá del enchufe, no del cable.
- No dejes la aspiradora encendida sin supervisión. Si te alejás, apaga o desenchufala.
- Mantené el cable fuera del alcance de los niños y revisalo periódicamente en busca de daños.
- No intentes repararla vos mismo. Llévala al SAT.

- No aspire líquidos, cenizas calientes, vidrios, objetos puntiagudos o afilados.
- No la uses en baños ni lugares húmedos.
- Nunca la uses sin los filtros colocados correctamente.
- Mantené el cabello, la ropa y las manos alejados de la boquilla durante el uso.
- Alejala de fuentes de calor como estufas, hornos o radiadores.

### **CÓMO ARMAR Y EMPEZAR A USAR**

- Conectar la manguera: Insertá el cabezal de la manguera en el conector (7) presionando los botones laterales hasta que encaje. Para sacarla, volvé a presionarlos.
- Armar el tubo y la boquilla: Conectá el tubo metálico a la empuñadura y luego elegí la boquilla que necesites.
- Cable: Desenrollá solo lo necesario.
- Encendido: Conectá a un toma de 220V/50Hz y activá el interruptor (1) empujando hacia abajo.
- Control de succión: Girá el regulador (1) para ajustar la potencia:  
Baja: cortinas y telas delicadas.  
Media: moquetas de pelo largo y pisos textiles.  
Alta: alfombras y pisos resistentes.
- Modo de uso: Mové la aspiradora a velocidad constante, sin presionar con fuerza.
- Boquilla para pisos: para alfombras o suelos lisos. Usá la palanca para cambiar entre cepillo (suelos duros) y sin cepillo (alfombras).
- Boquilla para grietas/cepillo: ideal para muebles, cortinas, rincones

y hendiduras.

- Boquilla "2 en 1": plegada sirve como ranurada; estírala para usar el cepillo.
- Control de flujo de aire: En el mango de la manguera hay una corredera para regular el flujo de aire o liberar obstrucciones.
- Enrollado del cable: Estirá el cable solo hasta la marca amarilla. No lo fuerces hasta la roja (puede dañarse y anula la garantía).
- Para enrollar: presioná el botón (5) y guí el cable con la mano.

### MANTENIMIENTO Y LIMPIEZA

- Indicador de bolsa llena: Si el indicador (6) se enciende al levantar la manguera, es momento de cambiar la bolsa.
- Cambio de la bolsa de polvo: Desenchufá la aspiradora.
- Abrió la tapa del compartimento (9) tirando del asa (8).
- Sacá la bolsa usada tirando con cuidado del sujetador y luego hacia arriba.
- Colocá una bolsa nueva, asegurándote de que quede bien ajustada en la guía.
- Cerra la tapa hasta que encaje.
- Limpieza de filtros:
  - Filtro de protección del motor (entrada): está dentro del compartimento de la bolsa, en la parte trasera. Sacalo tirando hacia arriba. Lávalo con agua tibia sin jabón y dejalo secar totalmente antes de volver a ponerlo.
  - Filtro de salida: está en el lateral, tras la rejilla de ventilación. Girá la tapa hacia "ABRIR", sacá la rejilla, retirá el filtro y lávalo igual que el

anterior. Secalo bien y volvé a armarlo, cerrando en "LOCK".

- **Importante:** Limpiá los filtros regularmente para mantener la succión y alargar la vida útil del motor.
- **Limpeza exterior:** Desenchufá y limpiá con un paño seco.
- **Guardado:** Dejá que el motor se enfríe, enrollá el cable completamente y guardala horizontal o colgada usando el gancho trasero/-inferior.

### **GARANTÍA LIMITADA**

- La garantía tiene una duración de **1 año a partir de la fecha de compra**, y es válida **solo presentando la factura original**.
- Cubre únicamente defectos de fabricación.
- No cubre daños por mal uso, accidentes, modificaciones o una instalación eléctrica inadecuada.
- El incumplimiento de las instrucciones de este manual invalida la garantía.

### **ELIMINACIÓN CORRECTA DEL PRODUCTO**

*No tires este producto con la basura doméstica.*

Para proteger el medio ambiente y la salud, debe reciclarse correctamente. Podés devolverlo a través de los sistemas de recogida locales o en el establecimiento donde lo compraste, para que sea gestionado de forma responsable.





CUORIUY

WWW.FORTUNE.COM.UY



# Servicio de Asistencia Técnica FORTUNE S.A. (SAT)



Convención 1217, Montevideo, CP 11100



2908 9639



093 769 356

095 090 426



[sat@fortune.com.uy](mailto:sat@fortune.com.uy)  
[rosario@fortune.com.uy](mailto:rosario@fortune.com.uy)  
[diego@fortune.com.uy](mailto:diego@fortune.com.uy)

