

Balanza DE COCINA  
DIGITAL

CUO-870



©2020/17

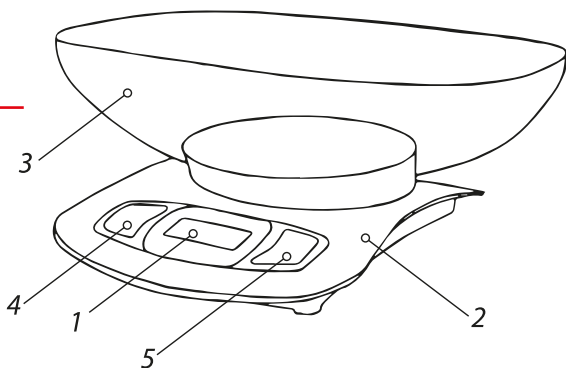
¡GRACIAS POR ELEGIRNOS!  
QUE DISFRUTES TU NUEVA BALANZA

Por favor, leé cuidadosamente este manual antes de usar el producto.



### DESCRIPCIÓN | DESCRIÇÃO

1. LCD Display | Display de LCD
2. Cuerpo | Corpo
3. Bowl | Tigela
4. Botón | Botão "ON/OFF/ZERO"
5. Botón | Botão "UNIT"



### CÓMO USAR TU BALANZA

#### Primer Uso

- Abrió el compartimiento de pilas en la base y sacá la lámina plástica de protección.
- Cerralo bien. ¡Ya está lista para usar!

#### Para Pesar:

- Colocá la balanza sobre una superficie plana y dura (nunca en superficies blandas).
- Poné el bowl vacío sobre la balanza antes de prenderla.
- Presioná el botón *ON/OFF/ZERO* para encenderla.
- Si querés pesar varios ingredientes por separado: después de agregar cada uno, presioná *ON/OFF/ZERO* para poner la pantalla en cero y luego agregó el siguiente.

#### Cambio de Unidades:

Podés cambiar la unidad de medida (a .gr o a .oz) presionando el botón "UNIT".



### Cuidados y Mantenimiento:

- Pilas: Si la pantalla muestra "Lo", es hora de cambiar las pilas.
- Sobrepeso: No sobrecargues la balanza. Si el display muestra un error (como "1.0" o "EEEE"), quitá peso inmediatamente.
- Limpieza: Limpiala con un paño suave y seco. No uses productos químicos, solventes o limpiadores abrasivos.
- Almacenamiento: Guardala en un lugar seco y fresco. No dejes nada encima cuando no la uses.

### GARANTÍA LIMITADA

- La garantía tiene una duración de **6 meses a partir de la fecha de compra**, y es válida **solo presentando la factura original**.
- Cubre únicamente defectos de fabricación.
- No cubre daños por mal uso, accidentes, modificaciones o manipulación inadecuada.
- El incumplimiento de las instrucciones de este manual invalida la garantía.

### ELIMINACIÓN CORRECTA DEL PRODUCTO



*No tires este producto con la basura doméstica.*

Para proteger el medio ambiente y la salud, debe reciclarse correctamente. Podés devolverlo a través de los sistemas de recogida locales o en el establecimiento donde lo compraste, para que sea gestionado de forma responsable.



**Exclusivo uso doméstico**



# Servicio de Asistencia Técnica FORTUNE S.A. (SAT)



Convención 1217, Montevideo, CP 11100



2908 9639



093 769 356

095 090 426



[sat@fortune.com.uy](mailto:sat@fortune.com.uy)  
[rosario@fortune.com.uy](mailto:rosario@fortune.com.uy)  
[diego@fortune.com.uy](mailto:diego@fortune.com.uy)

