

Balanza DE COCINA
DIGITAL

CUO-871



CUO-871

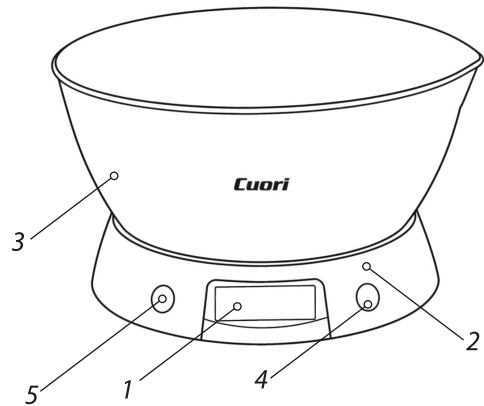
¡GRACIAS POR ELEGIRNOS!
QUE DISFRUTES TU NUEVA BALANZA

Por favor, leé cuidadosamente este manual antes de usar el producto.



DESCRIPCIÓN | DESCRIÇÃO

1. LCD Display | Display de LCD
2. Cuerpo | Corpo
3. Bowl | Tigela
4. Botón | Botão "ON/OFF/TARA"
5. Botón | Botão "UNIDADES"



CÓMO USAR TU BALANZA

Primer Uso

- Limpiá la base con un paño húmedo y secala bien.
- Lavá el bowl con agua tibia y jabón (va en el lavavajillas).

Para Pesar:

- Colocá la balanza sobre una superficie plana y dura.
- Poné el bowl vacío sobre la base.
- Presioná el botón ON/OFF/TARA. La pantalla se prenderá y mostrará 0.
- Agregá los ingredientes.

Función Tara (Para Varios Ingredientes):

- Después de agregar el primer ingrediente, presioná ON/OFF/TARA.
- La pantalla volverá a 0 (mostrará "tare").
- Agregá el siguiente ingrediente y repetí los pasos.

Cambio de Unidades:

Podés cambiar la unidad de medida (gr., Kg., oz., lb., ml., fl' oz.) presionando



el botón "UNIDADES".

Cuidados y Mantenimiento:

- Pilas: Si la pantalla muestra "Lo", es hora de cambiar las pilas (3 Pilas AAA).
- Sobrepeso: No sobrecargues la balanza. Si el display muestra un error (como "1.0" o "EEEE"), quitá peso inmediatamente.
- Limpieza: Limpia la base con un paño húmedo. No la sumerjas en agua ni uses productos químicos. El bowl se puede lavar en el lavavajillas.
- Almacenamiento: Guardala en un lugar seco y fresco. No dejes nada encima cuando no la uses.

GARANTÍA LIMITADA

- La garantía tiene una duración de **6 meses a partir de la fecha de compra**, y es válida **solo presentando la factura original**.
- Cubre únicamente defectos de fabricación.
- No cubre daños por mal uso, accidentes, modificaciones o manipulación inadecuada.
- El incumplimiento de las instrucciones de este manual invalida la garantía.

ELIMINACIÓN CORRECTA DEL PRODUCTO



No tires este producto con la basura doméstica.

Para proteger el medio ambiente y la salud, debe reciclarse correctamente. Podés devolverlo a través de los sistemas de recogida locales o en el establecimiento donde lo compraste, para que sea gestionado de forma responsable.



Exclusivo uso doméstico



Servicio de Asistencia Técnica FORTUNE S.A. (SAT)



Convención 1217, Montevideo, CP 11100



2908 9639



093 769 356

095 090 426



sat@fortune.com.uy
rosario@fortune.com.uy
diego@fortune.com.uy

